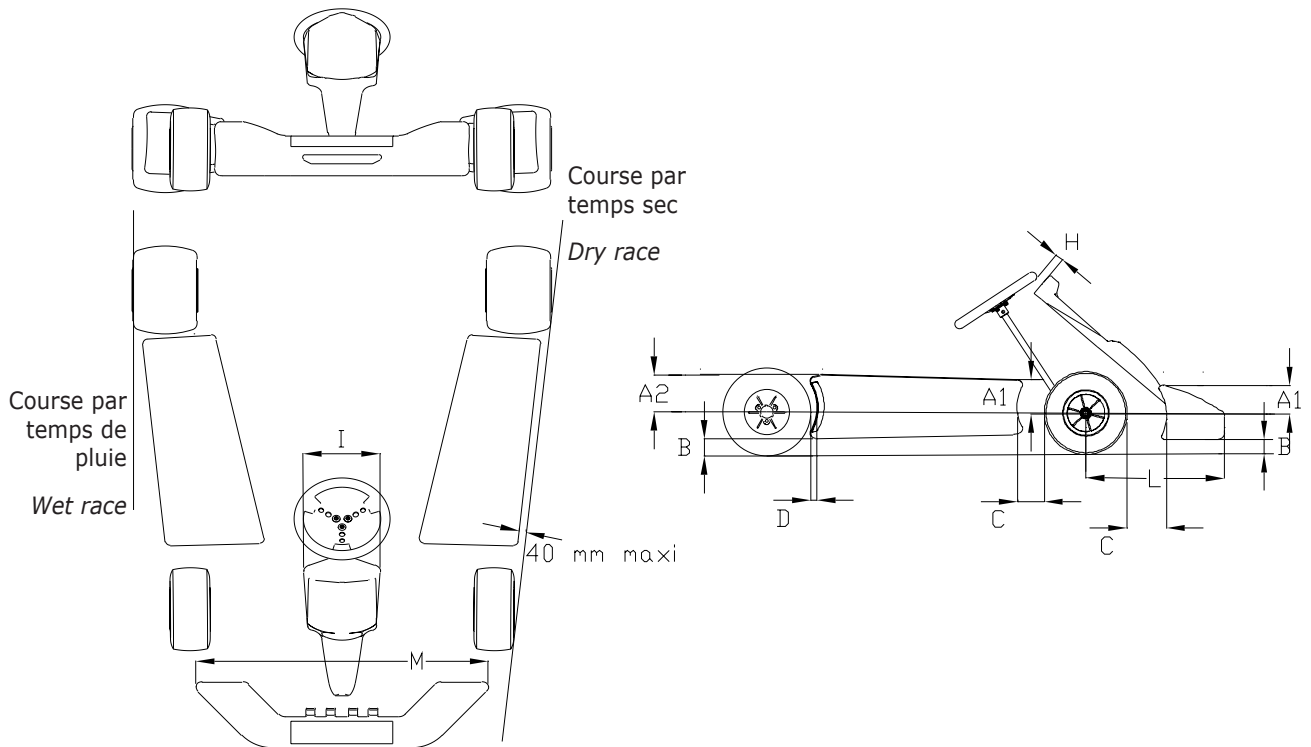


**DESSIN TECHNIQUE N°2b**

**TECHNICAL DRAWING No. 2b**

**Carrosserie pour circuits courts**

**Bodywork for short circuits**



CODE	Cotes en mm / Dimensions in mm	Limite/Limit	Commentaires/Comments
A1	Inférieur au rayon de la roue avant Less than the front wheel radius		Avant / Front
A2	Inférieur au rayon de la roue arrière Less than the front wheel radius		Arrière / Rear
B	25 60	Minimum Maximum	Pilote à bord / Driver on board Pilote à bord / Driver on board
C	150	Maximum	
D	60	Maximum	
H	50	Minimum	
I	250 300	Minimum Maximum	
L	650	Maximum	
M	1000 Largeur extérieure du train avant External width of the front track	Minimum Maximum	